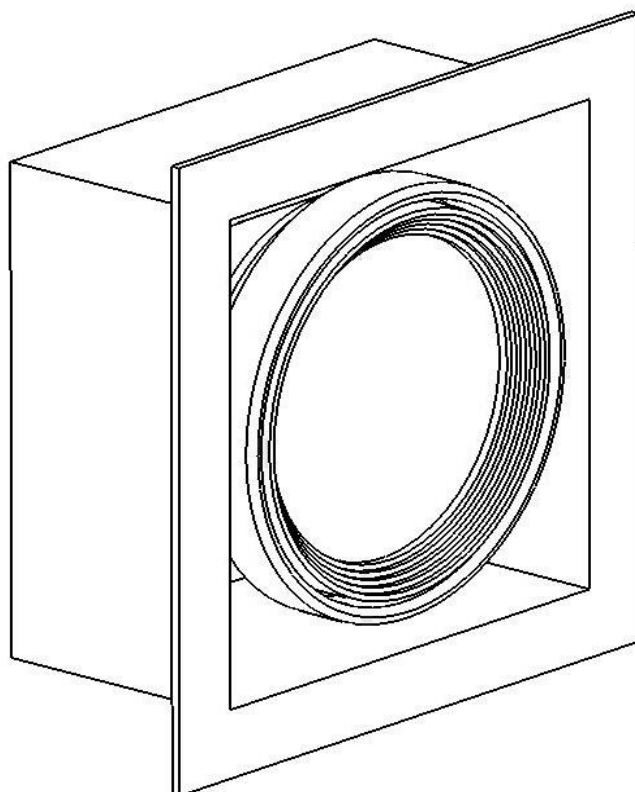


VIVO LUCE!

ПАСПОРТ

**Светильник светодиодный встраиваемый
Grazioso LED**



Описание

Светильник встраиваемый карданный светодиодный Grazioso LED изготовлен из алюминиевых сплавов и покрыт порошковой краской. Предназначен как для общего освещения административно-общественных зданий, так и для акцентной подсветки стен, витрин, стеллажей и экспозиций. Рассчитан для работы в сети переменного тока 220 В ($\pm 5\%$), 50 Гц ($\pm 2\%$). Качество электроэнергии должно соответствовать ГОСТ 13109-97. Светильник выпускается в исполнении УХЛ4 по ГОСТ 15150-69 и соответствует требованиям безопасности ГОСТ Р МЭК 60598-1-2003. Светильник может быть установлен в нишу из нормально воспламеняемого материала.

Диапазон рабочих напряжений сети переменного тока:	220-240V
Максимальный угол наклона оптической части:	45°
PF:	>0,9
Степень защиты корпуса:	IP20
Срок службы:	25000 часов
Диапазон рабочих температур	-20°C...+40°C

Производитель оставляет за собой право без предварительного уведомления вносить изменения в конструкцию, комплектацию или технологию изготовления изделия с целью улучшения его свойств.

Комплектация

Светильник	1 шт.
Драйвер	1 шт.
Упаковка	1 шт.
Паспорт	1 шт.

Инструкция по установке

1. Распаковать светильник и драйвер.
2. Вырезать посадочное отверстие в установочной поверхности (указано в таблице).
3. Подключить драйвер к сети питания, предварительно сняв защитную крышку с драйвера.
4. Установить обратно защитную крышку драйвера.
5. Подключить светильник к драйверу при помощи специального разъема (при его наличии).
6. Отогнув назад пружинные клипсы на корпусе светильника, установить его в отверстие до упора.



Внимание: Установка и обслуживание прибора должны производиться квалифицированным персоналом!

Требования по технике безопасности

- Установку, чистку светильника и замену компонентов производить только при отключенном питании.
- Эксплуатация светильника производится в соответствии с “Правилами технической эксплуатации электроустановок потребителей”.

Правила хранения, транспортировки и утилизации

- Упакованные светильники следует хранить под навесами или в помещениях, при температуре $-40..+60^{\circ}\text{C}$ и относительной влажности $<98\%$. Высота штабелирования не должна превышать 1м.
- Светильники в упакованном виде могут транспортироваться закрытым видом транспорта либо в контейнерах.
- Светильники с истекшим сроком службы относятся к V классу опасности отходов (практически неопасные), в соответствии с Приказом Министерства Природных Ресурсов РФ от 15.06.2001 №511, поэтому их можно утилизировать как бытовые отходы, предварительно разобрав и рассортировав по видам материалов.

Гарантийные обязательства

На светильники Grazioso LED срок гарантийного обслуживания составляет 36 месяцев с момента покупки при соблюдении правил эксплуатации. В случае выхода светильника из строя производится его замена на равноценный. Гарантийные обязательства не выполняются при:

- наличии механических, термических повреждений;
- наличии влаги внутри прибора;
- наличии следов самостоятельного вскрытия прибора;
- поломках, вызванных неправильным подключением прибора или перенапряжением в электросети;
- отсутствии у покупателя чека с датой приобретения или иной отметки продавца.

По всем вопросам, связанным с гарантийным обслуживанием, вы можете обратиться по месту приобретения изделия.

Произведено в Китае.

Артикул.	Наименован.	Цветовая температур-а	Мощ-ть	Габаритные размеры	Посадочн. отверстие	Вес	Световой поток	Рассеив-ль
42071	Grazioso 1 LED 30 C	6000K	30W	205x205x130 мм	168*168мм	2,41 кг	3020 Лм	Прозрачн.
42061	Grazioso 1 LED 30 N	4000K					3040 Лм	
42051	Grazioso 1 LED 30 W	3000K					2700 Лм	
42130	Grazioso 1 LED 30 C (white)	6000K					3020 Лм	
42121	Grazioso 1 LED 30 N (white)	4000K					3040 Лм	
42111	Grazioso 1 LED 30 W (white)	3000K					2700 Лм	
42101	Grazioso 2 LED 2*30 C	6000K	2*30W	205x355x130 мм	168*320мм	4,35 кг	2*3020 Лм	
42091	Grazioso 2 LED 2*30 N	4000K					2*3040 Лм	
42081	Grazioso 2 LED 2*30 W	3000K					2*2700 Лм	
42161	Grazioso 2 LED 2*30 C (white)	6000K					2* 3020 Лм	
42151	Grazioso 2 LED 2*30 N (white)	4000K					2*3040 Лм	
42141	Grazioso 2 LED 2*30 W (white)	3000K					2*2700 Лм	

Дата производства:

Сертификат соответствия

Органом по сертификации ООО "Проксима" выдан сертификат соответствия №РОСС CN.АГ88.В56923 со сроком действия с 14.02.2013г. по 13.02.2016г. о том, что светильники т.м "Vivo Luce" соответствуют требованиям нормативных документов ГОСТ (перечислены в сертификате далее)